



Rohrventilatoren mit Volumenströmen bis 1.610 m³/h, mit einem neuartigem Radiallaufrad sowie die aerodynamisch und akustisch optimierte Gestaltung, samt des von S&P entwickelten und patentierten SILENT-BLOCKS, garantieren hohe Volumenströme und einen geräuscharmen Lauf bei kompakten Abmessungen.

Gehäuse aus verzinktem Stahlblech, komplett mit Montage-Konsole. Montage-Konsole und Klemmenkasten (IP65) tragen nicht in der Höhe auf. Die Anschlussstutzen sind mit Gummilippendichtungen ausgestattet und entsprechen den gängigen Rohrdurchmessern NW 100 bis NW 315.

Laufräder in radialer Bauweise, aus Kunststoff, mit Leitschaufeln und Diffusor für mehr Leistung bei geringer Geräuschentwicklung.

AC-Motoren
Spannungsversorgung* 230 V, 50/60 Hz, Schutzart IP 44, Wärmeklasse F, Motorbemessung Dauerbetrieb S1, Geschlossene Kugellager – wartungsfrei. Mit Thermokontakten; manuelle Rückstellung gemäß EN 60335-2-80.
*JETLINE-315: 230V, 50Hz.

Weitere Informationen

- Alle Modelle transformatorisch und elektronisch drehzahlsteuerbar
- Maximale Fördermitteltemperaturen: -20°C / +60°C
- Die Geräte können in jeder Achslage betrieben werden.



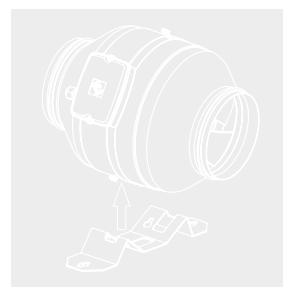
Klemmenkasten
Klemmenkästen (IP65) tragen nicht in der Höhe auf.



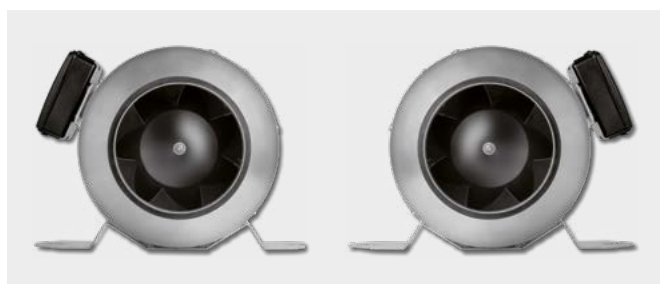
Anschlussstutzen
Mit Gummilippendichtungen



Laufräder
Neue Laufradgeometrie für reduzierte Schallpegel und hohe Leistung.



Montagekonsole
Stabile Montagehalterung im Lieferumfang enthalten.



Zwei Möglichkeiten der Montage

Die Konsole kann in zwei verschiedenen Stellen montiert werden, um die Position des Klemmenkastens zu ändern.

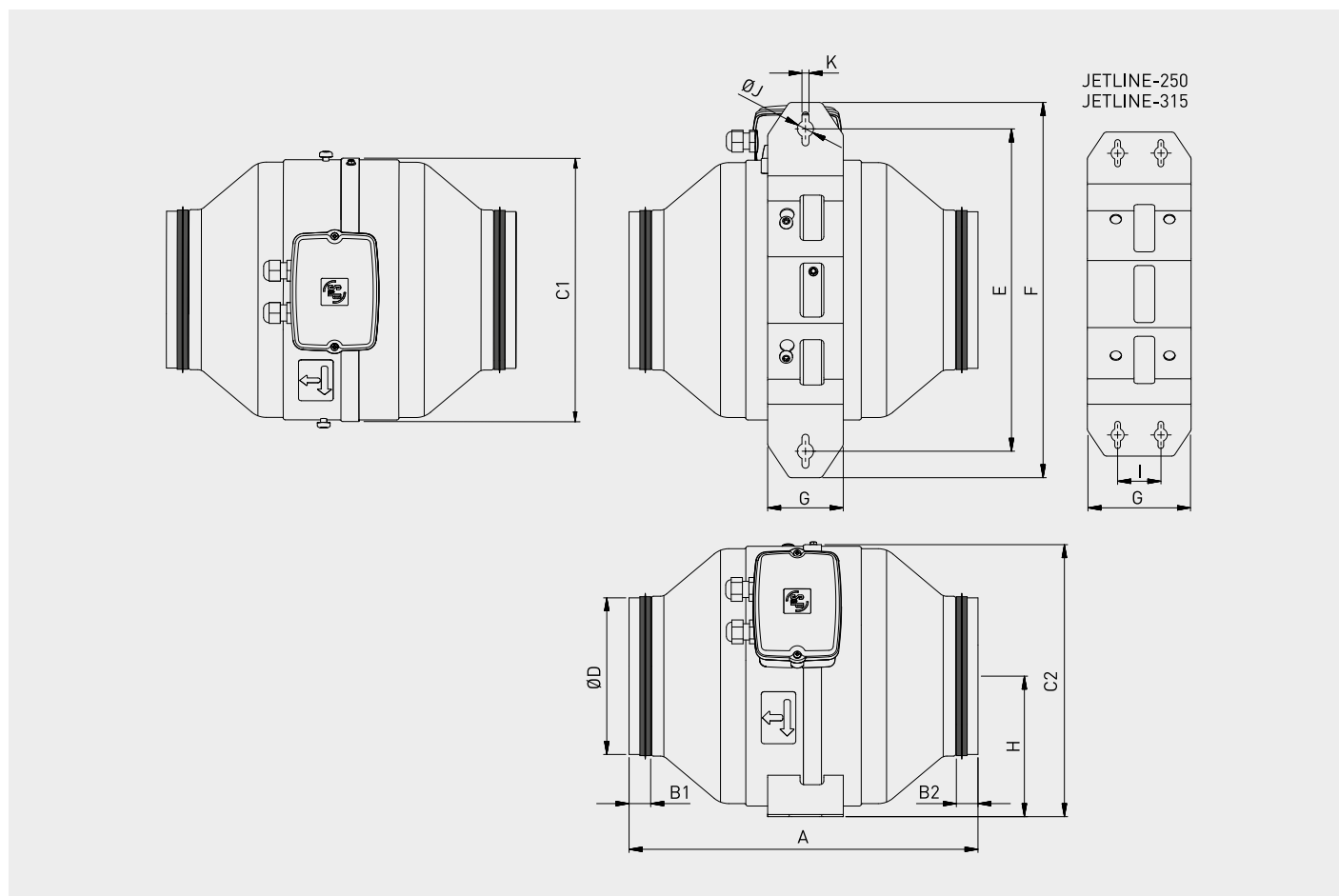
TECHNISCHE DATEN

Überprüfen Sie vor der Installation, ob die auf dem Typenschild angegebenen elektrischen Eigenschaften des Produkts (Spannung, Leistung, Frequenz usw.) mit denen der vorgesehenen Stromversorgung übereinstimmen.

Modell	Artikel Nr.	Drehzahl [min ⁻¹]	Leistungs- aufnahme [W]	Motorstrom [A]	Volumenstrom (frei-bl.) [m ³ /h]	Schalldruckpegel* [dB(A)]			Gewicht [kg]
						Saugseite	Abstrahlung	Druckseite	
Wechselstrom 1~ 230 V , 50 Hz, Kondensatormotor									
JETLINE-100	5145895600	2.690	19	0,1	260	41	39	22	3,0
JETLINE-125	5145895700	2.640	40	0,2	420	47	47	25	3,4
JETLINE-160	5145895900	2.730	84	0,4	760	52	51	31	4,5
JETLINE-200	5145896000	2.630	125	0,5	1.080	58	55	42	5,6
JETLINE-250	5145896100	2.710	160	0,7	1.280	59	58	45	6,5
JETLINE-315	5145896200	2.600	215	0,9	1.610	61	60	49	8,4

* Schalldruckpegel, gemessen in 1,5 m Entfernung in Freifeld Q1 am Punkt 2 der Kennlinie.

ABMESSUNGEN (MM)



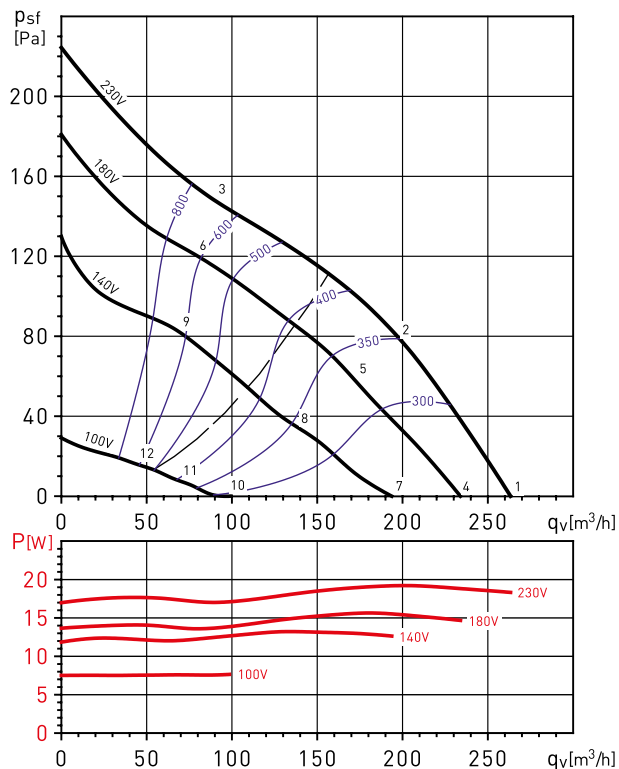
MODELL	A	B1	B2	C1	C2	ØD	E	F	G	H	I	ØJ	K	KG
JETLINE-100	276	15	15	181	190	95	256	306	70	98	-	15	6,5	3
JETLINE-125	279	15	15	206	214	120	265	315	70	111	-	15	6,5	3,4
JETLINE-150	323	20	20	243,5	252	145	298,5	348	70	130	-	15	6,5	4,5
JETLINE-160	323	20	20	243,5	252	155	298,5	348	70	130	-	15	6,5	4,5
JETLINE-200	322	30	30	273	281	195	320	369	100	144,5	-	15	6,5	5,6
JETLINE-250	329	20	30	293	301	245	326	375	120	154,3	50	15	6,5	6,5
JETLINE-315	369	20	33	322	331	310	357,5	407	120	170	50	15	6,5	8,9

LEISTUNGSKURVEN - AKUSTISCHE EIGENSCHAFTEN

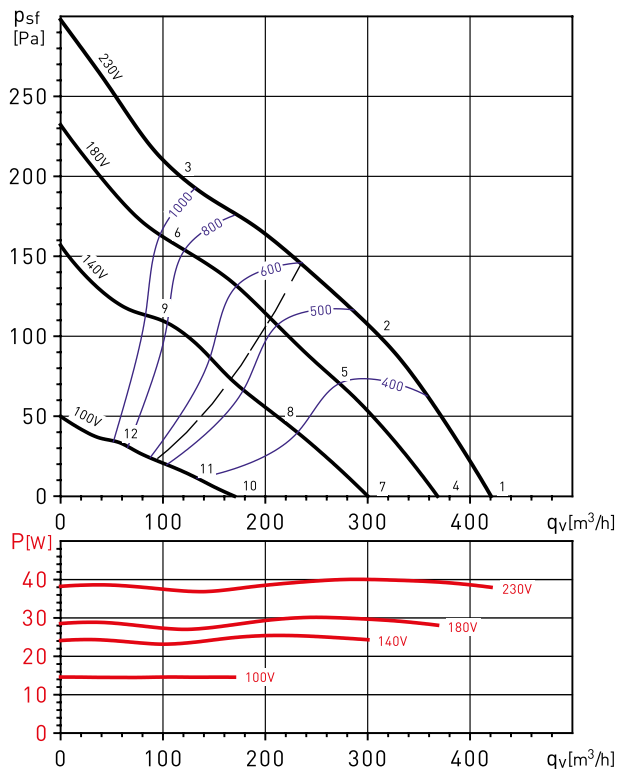
- q_v : Volumenstrom in m^3/h
- p_{st} : Statischer Druck in Pa
- P: Eingangsleistung in W
- SFP: Specific fan power in $W/m^3/s$ (blaue Kurven)

- Leistungsdaten gemäß ISO 5801 und AMCA 210-99 Standards
- Schallleistungsspektrum (dB(A))

JETLINE-100



JETLINE-125



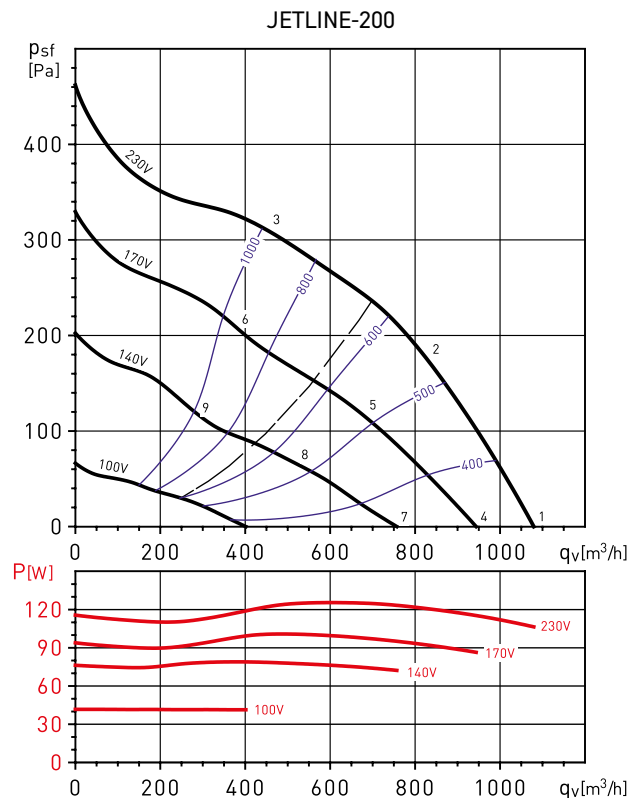
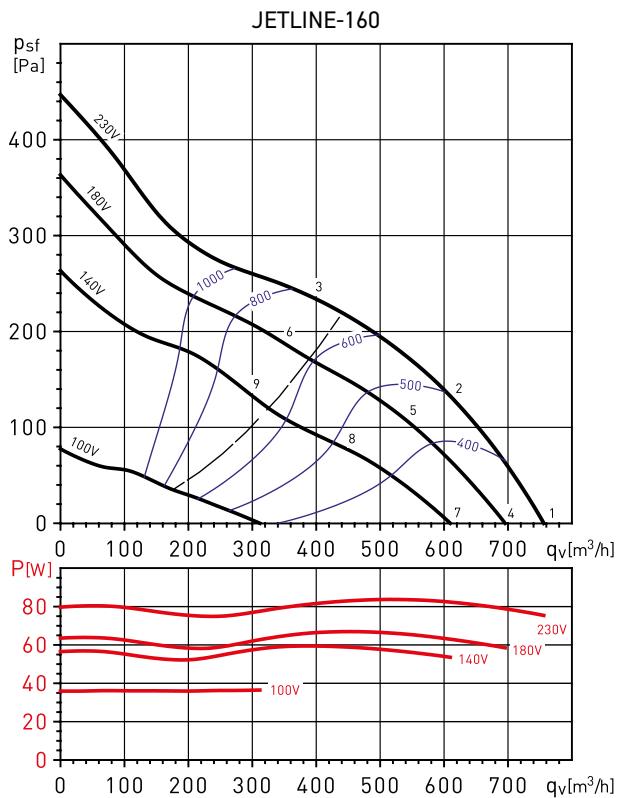
BETRIEBSPUNKT	63	125	250	500	1.000	2.000	4.000	8.000	LWA	
1	SAUGSEITE	30	33	44	50	54	51	51	36	58
	DRUCKSEITE	27	32	45	49	50	49	46	34	55
	GEHÄUSE	19	15	23	27	35	34	34	19	40
2	SAUGSEITE	27	31	42	47	51	48	48	34	55
	DRUCKSEITE	27	32	44	47	48	46	46	34	53
	GEHÄUSE	16	13	21	24	32	31	31	17	37
3	SAUGSEITE	29	39	51	52	56	51	50	36	60
	DRUCKSEITE	29	41	53	51	53	49	47	35	58
	GEHÄUSE	18	21	30	29	37	34	33	19	41
4	SAUGSEITE	27	30	41	47	51	48	48	33	55
	DRUCKSEITE	24	29	42	46	47	46	43	31	53
	GEHÄUSE	16	12	20	24	32	31	31	16	37
5	SAUGSEITE	24	28	39	44	48	45	45	31	52
	DRUCKSEITE	24	29	41	44	45	43	43	31	50
	GEHÄUSE	13	10	18	21	29	28	28	14	33
6	SAUGSEITE	27	37	49	50	54	49	48	34	57
	DRUCKSEITE	27	39	51	49	51	47	45	33	56
	GEHÄUSE	16	19	28	27	35	32	31	17	38
7	SAUGSEITE	23	26	37	43	47	44	44	29	51
	DRUCKSEITE	20	25	38	42	43	42	39	27	48
	GEHÄUSE	12	8	16	20	28	27	27	12	32
8	SAUGSEITE	18	22	33	38	42	39	39	25	47
	DRUCKSEITE	18	23	35	38	39	37	37	25	45
	GEHÄUSE	7	4	12	15	23	22	22	8	28
9	SAUGSEITE	23	33	45	46	50	45	44	30	53
	DRUCKSEITE	23	35	47	45	47	43	41	29	52
	GEHÄUSE	12	15	24	23	31	28	27	13	34

BETRIEBSPUNKT	63	125	250	500	1.000	2.000	4.000	8.000	LWA	
1	SAUGSEITE	41	38	52	63	55	56	52	43	65
	DRUCKSEITE	29	45	52	61	56	56	54	41	64
	GEHÄUSE	31	25	27	37	34	35	33	25	42
2	SAUGSEITE	40	37	50	58	52	54	51	41	61
	DRUCKSEITE	28	47	48	58	54	54	54	39	62
	GEHÄUSE	30	24	25	32	31	33	32	23	39
3	SAUGSEITE	43	46	59	63	57	56	53	42	66
	DRUCKSEITE	31	52	53	61	58	56	57	40	65
	GEHÄUSE	33	33	34	37	36	35	34	24	43
4	SAUGSEITE	39	36	50	61	53	54	50	41	62
	DRUCKSEITE	27	43	50	59	54	54	52	39	62
	GEHÄUSE	29	23	25	35	32	33	31	23	39
5	SAUGSEITE	37	34	47	55	49	51	48	38	58
	DRUCKSEITE	25	44	45	55	51	51	51	36	59
	GEHÄUSE	27	21	22	29	28	30	29	20	36
6	SAUGSEITE	41	44	57	61	55	54	51	40	64
	DRUCKSEITE	29	50	51	59	56	54	55	38	63
	GEHÄUSE	31	31	32	35	34	33	32	22	41
7	SAUGSEITE	34	31	45	56	48	49	45	36	58
	DRUCKSEITE	22	38	45	54	49	49	47	34	57
	GEHÄUSE	24	18	20	30	27	28	26	18	35
8	SAUGSEITE	32	29	42	50	44	46	43	33	53
	DRUCKSEITE	20	39	40	50	46	46	46	31	54
	GEHÄUSE	22	16	17	24	23	25	24	15	31
9	SAUGSEITE	37	40	53	57	51	50	47	36	60
	DRUCKSEITE	25	46	47	55	52	50	51	34	59
	GEHÄUSE	27	27	28	31	30	29	28	18	37

LEISTUNGSKURVEN - AKUSTISCHE EIGENSCHAFTEN

- q_v : Volumenstrom in m^3/h
- p_{sf} : Statischer Druck in Pa
- P: Eingangsleistung in W
- SFP: Specific fan power in $W/m^3/s$ (blaue Kurven)

- Leistungsdaten gemäß ISO 5801 und AMCA 210-99 Standards
- Schallleistungsspektrum (dB(A))



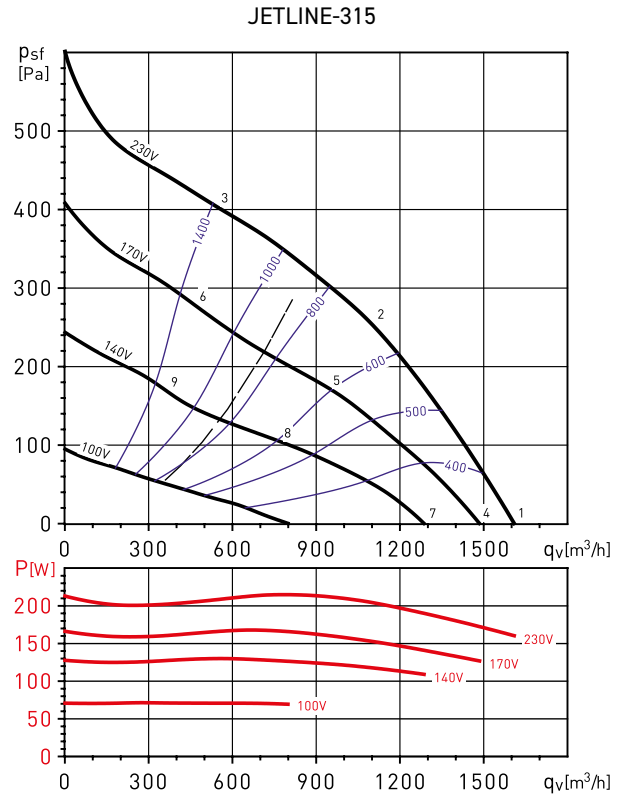
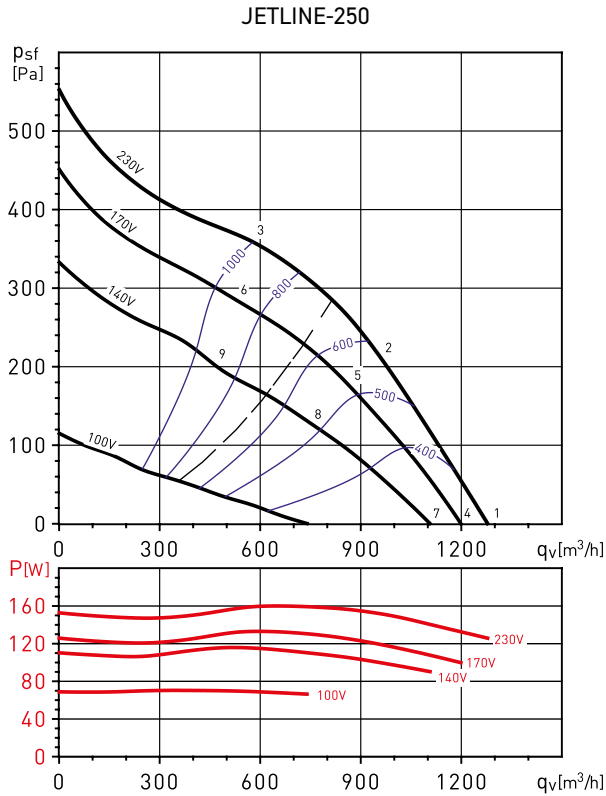
BETRIEBSPUNKT	63	125	250	500	1.000	2.000	4.000	8.000	LWA	
1	SAUGSEITE	38	49	54	63	60	62	64	69	
	DRUCKSEITE	39	42	56	63	59	59	60	67	
	GEHÄUSE	24	14	23	35	38	40	47	38	49
2	SAUGSEITE	36	47	54	62	58	60	60	49	67
	DRUCKSEITE	44	42	55	62	58	58	57	47	66
	GEHÄUSE	22	12	23	34	36	38	43	35	46
3	SAUGSEITE	38	45	54	61	56	60	57	47	65
	DRUCKSEITE	45	46	55	61	57	58	55	45	65
	GEHÄUSE	24	10	23	33	34	38	40	33	44
4	SAUGSEITE	36	47	52	61	58	60	62	50	67
	DRUCKSEITE	37	40	54	61	57	57	58	49	65
	GEHÄUSE	22	12	21	33	36	38	45	36	47
5	SAUGSEITE	34	45	52	60	56	58	58	47	64
	DRUCKSEITE	42	40	53	60	56	56	55	45	64
	GEHÄUSE	20	10	21	32	34	36	41	33	43
6	SAUGSEITE	36	43	52	59	54	58	55	45	63
	DRUCKSEITE	43	44	53	59	55	56	53	43	63
	GEHÄUSE	22	8	21	31	32	36	38	31	42
7	SAUGSEITE	34	45	50	59	56	58	60	48	64
	DRUCKSEITE	35	38	52	59	55	55	56	47	63
	GEHÄUSE	20	10	19	31	34	36	43	34	44
8	SAUGSEITE	30	41	48	56	52	54	54	43	61
	DRUCKSEITE	38	36	49	56	52	52	51	41	60
	GEHÄUSE	16	6	17	28	30	32	37	29	40
9	SAUGSEITE	32	39	48	55	50	54	51	41	60
	DRUCKSEITE	39	40	49	55	51	52	49	39	59
	GEHÄUSE	18	4	17	27	28	32	34	27	38

BETRIEBSPUNKT	63	125	250	500	1.000	2.000	4.000	8.000	LWA	
1	SAUGSEITE	29	44	60	65	65	64	65	60	72
	DRUCKSEITE	28	45	61	65	64	63	62	56	71
	GEHÄUSE	18	36	48	50	50	46	49	42	56
2	SAUGSEITE	30	40	56	66	68	64	62	57	72
	DRUCKSEITE	28	44	57	64	65	62	58	53	69
	GEHÄUSE	19	33	44	51	53	46	45	39	56
3	SAUGSEITE	41	51	63	68	70	68	61	54	74
	DRUCKSEITE	39	55	63	66	67	67	59	51	72
	GEHÄUSE	30	44	52	53	54	49	44	36	59
4	SAUGSEITE	26	41	57	62	63	62	62	57	69
	DRUCKSEITE	25	42	58	62	62	60	59	53	68
	GEHÄUSE	15	33	45	47	47	43	46	40	53
5	SAUGSEITE	25	36	52	62	64	60	58	52	68
	DRUCKSEITE	23	40	52	60	61	58	54	48	65
	GEHÄUSE	15	28	40	47	49	42	41	35	52
6	SAUGSEITE	37	47	60	64	66	64	57	50	70
	DRUCKSEITE	35	51	59	62	63	63	55	47	68
	GEHÄUSE	26	40	48	49	50	45	40	32	55
7	SAUGSEITE	22	36	53	58	58	57	58	53	64
	DRUCKSEITE	21	37	54	58	57	56	55	48	63
	GEHÄUSE	11	29	41	43	43	39	41	35	49
8	SAUGSEITE	20	30	46	56	58	54	52	47	62
	DRUCKSEITE	17	34	47	54	55	52	48	43	59
	GEHÄUSE	9	23	34	41	43	36	35	29	46
9	SAUGSEITE	31	42	54	58	60	58	51	44	64
	DRUCKSEITE	29	45	53	57	57	57	50	41	63
	GEHÄUSE	20	34	42	43	45	40	35	26	49

LEISTUNGSKURVEN - AKUSTISCHE EIGENSCHAFTEN

- q_v : Volumenstrom in m^3/h
- p_{sf} : Statischer Druck in Pa
- P: Eingangleistung in W
- SFP: Specific fan power in $W/m^3/s$ (blaue Kurven)

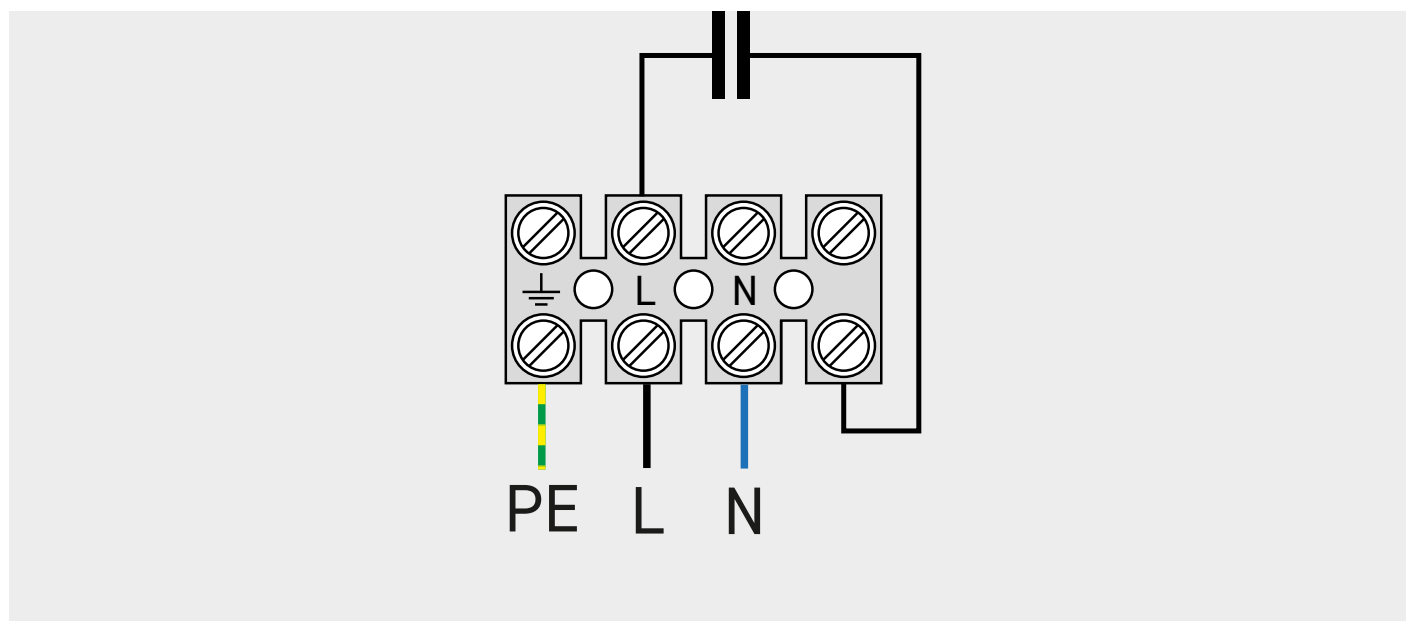
- Leistungsdaten gemäß ISO 5801 und AMCA 210-99 Standards
- Schallleistungsspektrum (dB(A))



BETRIEBSPUNKT	63	125	250	500	1.000	2.000	4.000	8.000	LWA
1	SAUGSEITE	34	47	64	65	67	68	65	74
	DRUCKSEITE	34	46	66	65	68	70	65	75
	GEHÄUSE	20	36	43	48	54	56	49	59
2	SAUGSEITE	41	43	60	67	70	66	61	73
	DRUCKSEITE	34	46	62	66	68	68	58	73
	GEHÄUSE	28	32	39	51	57	54	45	59
3	SAUGSEITE	45	52	65	66	68	67	61	73
	DRUCKSEITE	44	54	64	65	68	70	59	73
	GEHÄUSE	32	41	44	49	55	55	45	59
4	SAUGSEITE	32	46	63	64	66	66	63	72
	DRUCKSEITE	33	45	64	64	67	69	64	73
	GEHÄUSE	19	35	42	47	53	55	48	58
5	SAUGSEITE	39	41	58	65	68	64	59	71
	DRUCKSEITE	32	44	60	64	66	66	56	71
	GEHÄUSE	25	30	37	49	54	52	43	57
6	SAUGSEITE	43	49	62	63	66	65	59	71
	DRUCKSEITE	41	52	62	63	66	67	57	71
	GEHÄUSE	29	38	42	47	53	53	43	57
7	SAUGSEITE	31	44	61	62	64	65	61	71
	DRUCKSEITE	31	43	63	62	65	67	62	71
	GEHÄUSE	17	33	40	45	51	53	46	56
8	SAUGSEITE	36	38	55	62	65	61	56	68
	DRUCKSEITE	29	41	57	61	63	63	53	68
	GEHÄUSE	22	27	34	46	51	49	40	54
9	SAUGSEITE	39	46	59	60	63	62	55	67
	DRUCKSEITE	38	48	59	59	62	64	53	68
	GEHÄUSE	26	35	38	44	50	50	39	54

BETRIEBSPUNKT	63	125	250	500	1.000	2.000	4.000	8.000	LWA
1	SAUGSEITE	44	54	66	66	68	69	67	75
	DRUCKSEITE	39	51	67	70	74	73	70	79
	GEHÄUSE	29	48	60	55	61	58	53	66
2	SAUGSEITE	33	49	62	67	68	66	61	73
	DRUCKSEITE	36	50	62	67	70	70	60	75
	GEHÄUSE	18	43	56	56	61	55	46	64
3	SAUGSEITE	44	56	67	66	68	67	61	74
	DRUCKSEITE	46	57	66	68	73	73	61	77
	GEHÄUSE	29	51	62	55	61	56	45	65
4	SAUGSEITE	42	52	65	64	66	67	67	74
	DRUCKSEITE	37	49	65	68	72	72	69	77
	GEHÄUSE	27	47	59	53	59	56	51	64
5	SAUGSEITE	29	45	58	63	64	62	58	69
	DRUCKSEITE	32	46	58	63	66	66	56	71
	GEHÄUSE	14	40	52	52	57	51	42	60
6	SAUGSEITE	40	52	63	62	64	63	57	69
	DRUCKSEITE	42	53	62	64	69	69	57	73
	GEHÄUSE	24	47	57	51	57	52	41	61
7	SAUGSEITE	39	49	62	61	63	64	64	71
	DRUCKSEITE	34	46	62	65	69	69	66	74
	GEHÄUSE	24	44	56	50	56	53	48	61
8	SAUGSEITE	24	40	53	58	59	57	52	64
	DRUCKSEITE	27	41	53	58	61	61	51	66
	GEHÄUSE	9	34	47	47	52	46	37	55
9	SAUGSEITE	34	47	58	56	58	58	51	64
	DRUCKSEITE	36	47	56	58	64	63	51	68
	GEHÄUSE	19	41	52	45	51	47	36	56

ANSCHLUSSSCHALTBILD



ZUBEHÖR DREHZAHLEGLUNG



REV B
5-Stufentransformator
ohne Motorschutz-
einrichtung für
Einphasenmotoren



REV N
5-Stufentransformator
mit Motorschutz-
einrichtung für
Einphasenmotoren



REB N
Drehzahlsteller,
Phasenanschnitt

Modell	5-Stufen Transfor- matoren	Drehzahlsteller
		Aufputz
JETLINE-100	REV-1 B	REB-1 N
JETLINE-125	REV-1 B	REB-1 N
JETLINE-160	REV-1 B	REB-1 N
JETLINE-200	REV-1 B	REB-1 N
JETLINE-250	REV-1 B	REB-1 N
JETLINE-315	REV-1 B	REB-1 N

MONTAGEZUBEHÖR

Modell	Schutzgitter	Rückstau- klappen	Schall- dämpfer	Verschluss- klappen	Außenwand- gitter	Luftfilterbox mit Filter G4	Luftfilterbox für Filter- Kassette*	Elektro- Heizregister	Warmwasser- Heizregister
JETLINE-100	SG-100	CAR-100	MTS-100	PER-100	LG-100	MFL-100	MFL-100 F	MBE-100	MBW-100
JETLINE-125	SG-125	CAR-125	MTS-125	PER-125	LG-125	MFL-125	MFL-125 F	MBE-125	MBW-125
JETLINE-160	SG-160	CAR-160	MTS-160	PER-160	PRG-160	MFL-160	MFL-160 F	MBE-160	MBW-160
JETLINE-200	SG-200	CAR-200	MTS-200	PER-200	PRG-200	MFL-200	MFL-200 F	MBE-200	MBW-200
JETLINE-250	SG-250	CAR-250	MTS-250	PER-250	PRG-250	MFL-250	MFL-250 F	MBE-250	MBW-250
JETLINE-315	SG-315	CAR-315	MTS-315	PER-315	PRG-315	MFL-315	MFL-315 F	MBE-315	MBW-315